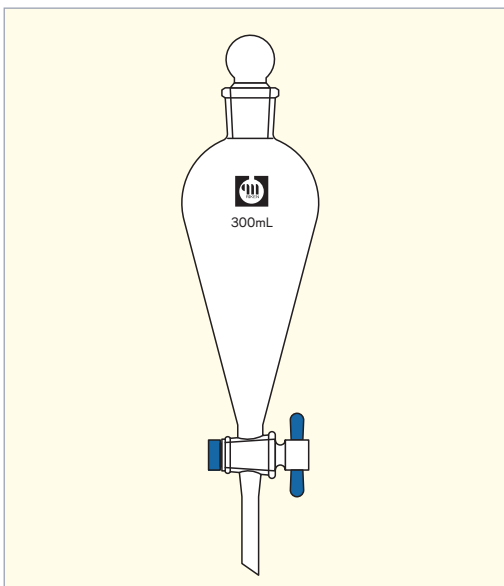


分液漏斗(スキープ型) ガラスコック付(栓、コック共普通摺り)

容量	玉栓\$	コックNo.	コードNo.
100mL	\$15/25	13(合番入)	B1000-100
200mL	\$24/30	16 "	B1000-200
300mL	"	" "	B1000-300
500mL	"	19 "	B1000-500
1000mL	\$29/32	" "	B1000-1000
2000mL	\$34/35	22 "	B1000-2000

分液漏斗(スキープ型) ガラスコック付(栓、コック共透明摺り)

容量	玉栓\$	コックNo.	コードNo.
100mL	\$15/25	13(合番入)	B1100-100
200mL	\$24/30	16 "	B1100-200
300mL	"	" "	B1100-300
500mL	"	19 "	B1100-500
1000mL	\$29/32	" "	B1100-1000
2000mL	\$34/35	22 "	B1100-2000

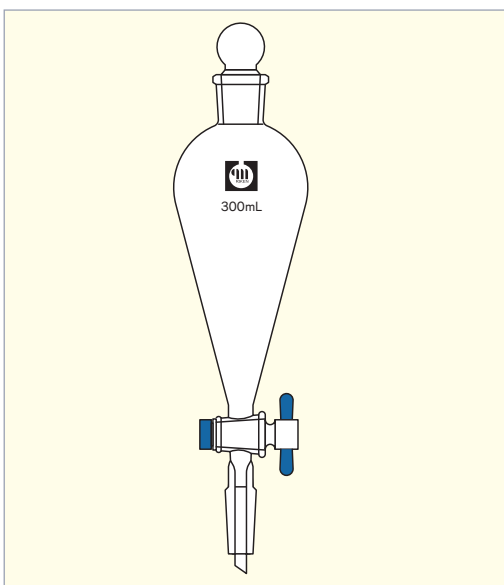


分液漏斗(スキープ型) テフロンコック付(栓普通摺り)

容量	玉栓\$	コックNo.	コードNo.
100mL	\$15/25	13.5	B1001-100
200mL	\$24/30	16	B1001-200
300mL	"	18	B1001-300
500mL	"	"	B1001-500
1000mL	\$29/32	20	B1001-1000
2000mL	\$34/35	22	B1001-2000

分液漏斗(スキープ型) テフロンコック付(栓透明摺り)

容量	玉栓\$	コックNo.	コードNo.
100mL	\$15/25	13.5	B1101-100
200mL	\$24/30	16	B1101-200
300mL	"	18	B1101-300
500mL	"	"	B1101-500
1000mL	\$29/32	20	B1101-1000
2000mL	\$34/35	22	B1101-2000



滴下式 分液漏斗(スキープ型) テフロンコック付(上下普通摺り)

容量	玉栓\$	下部\$	コックNo.	コードNo.
100mL	\$15/25	\$15/25	13.5	B1002-100
200mL	\$24/30	"	16	B1002-200
300mL	"	"	18	B1002-300
500mL	"	"	"	B1002-500
1000mL	\$29/32	\$24/40	20	B1002-1000

滴下式 分液漏斗(スキープ型) テフロンコック付(上下透明摺り)

容量	玉栓\$	下部\$	コックNo.	コードNo.
100mL	\$15/25	\$19/38	13.5	B1102-100
200mL	\$24/30	"	16	B1102-200
300mL	"	"	18	B1102-300
500mL	"	"	"	B1102-500
1000mL	\$29/32	\$24/40	20	B1102-1000

1 水質試験機器

2 シェーカー機器

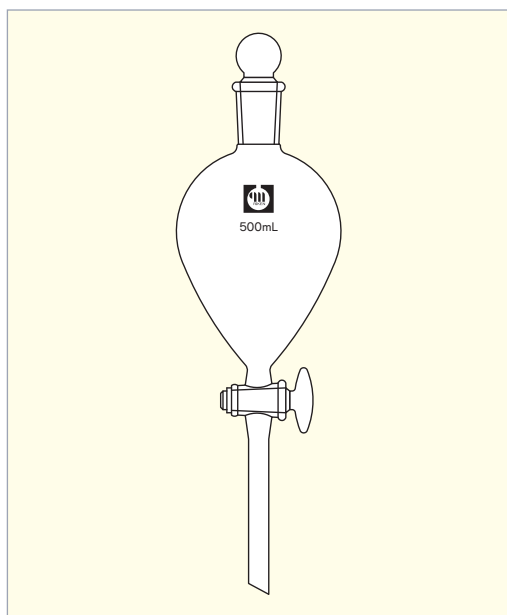
3 環境試験機器

4 薬料機器

5 バイオ機器

6 食品衛生機器

7 その他

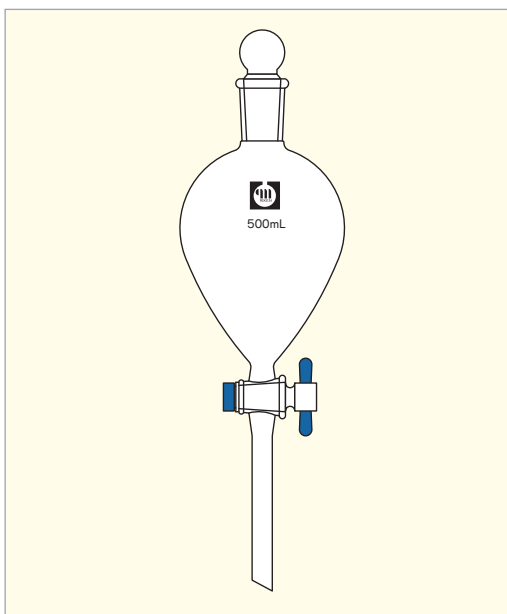


分液ロート(球型) ガラスコック付(栓、コック共通摺り)

容量	玉栓\$	コックNo.	コードNo.
100mL	\$15/25	13(合番入)	B1003-100
200mL	\$24/30	16 "	B1003-200
300mL	"	" "	B1003-300
500mL	"	19 "	B1003-500
1000mL	\$29/32	" "	B1003-1000
2000mL	\$34/35	22 "	B1003-2000

分液ロート(球型) ガラスコック付(栓、コック共通透明摺り)

容量	玉栓\$	コックNo.	コードNo.
100mL	\$15/25	13(合番入)	B1103-100
200mL	\$24/30	16 "	B1103-200
300mL	"	" "	B1103-300
500mL	"	19 "	B1103-500
1000mL	\$29/32	" "	B1103-1000
2000mL	\$34/35	22 "	B1103-2000

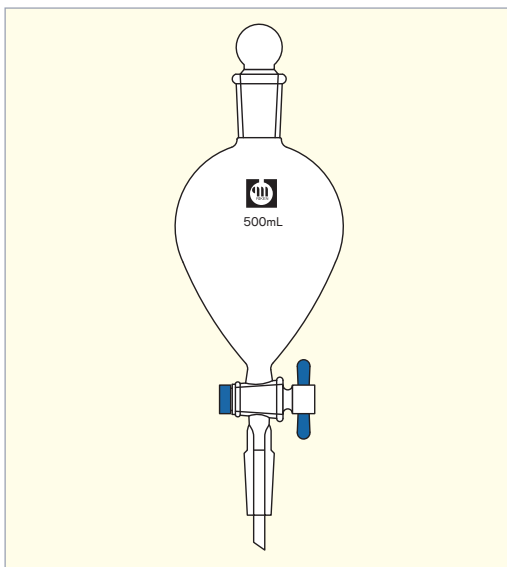


分液ロート(球型) テフロンコック付(栓普通摺り)

容量	玉栓\$	コックNo.	コードNo.
100mL	\$15/25	13.5	B1004-100
200mL	\$24/30	16	B1004-200
300mL	"	18	B1004-300
500mL	"	"	B1004-500
1000mL	\$29/32	20	B1004-1000
2000mL	\$34/35	24.5	B1004-2000

分液ロート(球型) テフロンコック付(栓透明摺り)

容量	玉栓\$	コックNo.	コードNo.
100mL	\$15/25	13.5	B1104-100
200mL	\$24/30	16	B1104-200
300mL	"	18	B1104-300
500mL	"	"	B1104-500
1000mL	\$29/32	20	B1104-1000
2000mL	\$34/35	24.5	B1104-2000

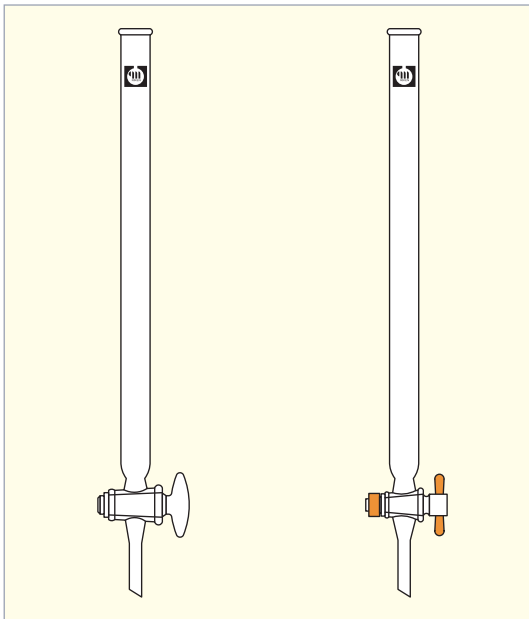


滴下式 分液ロート(球型) テフロンコック付(上下普通摺り)

容量	玉栓\$	下部\$	コックNo.	コードNo.
100mL	\$19/28	\$19/38	13.5	B1005-100
200mL	\$24/30	"	16	B1005-200
300mL	"	"	18	B1005-300
500mL	"	"	"	B1005-500
1000mL	\$29/32	\$24/40	20	B1005-1000

滴下式 分液ロート(球型) テフロンコック付(上下透明摺り)

容量	玉栓\$	下部\$	コックNo.	コードNo.
100mL	\$15/25	\$19/38	13.5	B1105-100
200mL	\$24/30	"	16	B1105-200
300mL	"	"	18	B1105-300
500mL	"	"	"	B1105-500
1000mL	\$29/32	\$24/40	20	B1105-1000

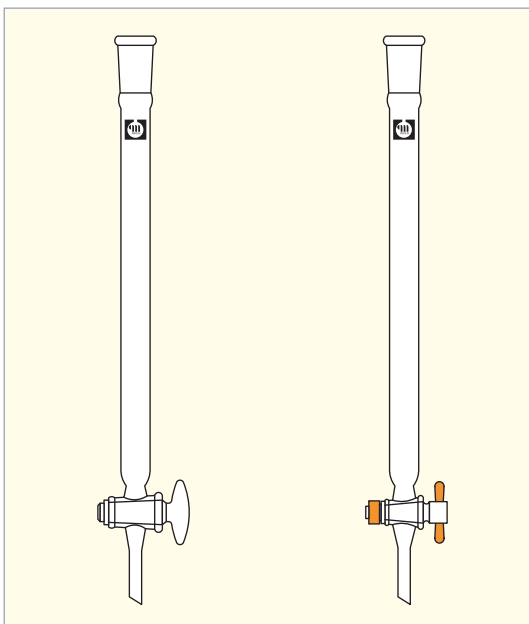


クロマトグラフ管(ガラスコック付)(透明摺り合わせ)

内径	長さ	コックNo.	コードNo.
10mm	300mm	13(合番入)	K2000-10
15mm	〃	〃 〃	K2000-15
20mm	〃	〃 〃	K2000-20

クロマトグラフ管(テフロンコック付)

内径	長さ	コックNo.	コードNo.
10mm	300mm	13.5	K2001-10
15mm	〃	〃	K2001-15
20mm	〃	〃	K2001-20

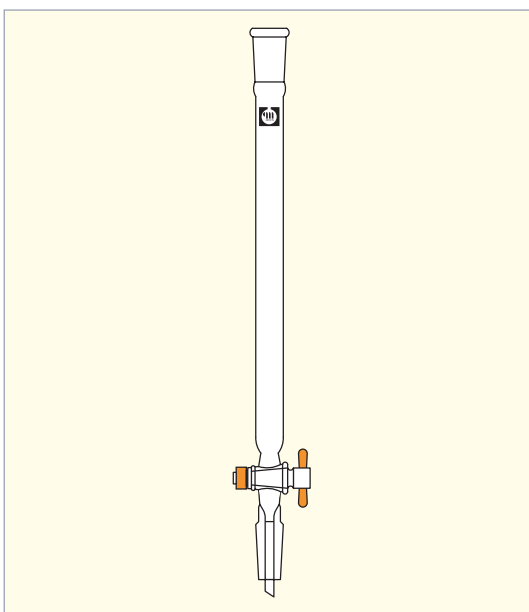


クロマトグラフ管(ガラスコック付)(上、コック共・透明摺り合わせ)

内径	長さ	上部\$	コックNo.	コードNo.
10mm	300mm	\$15/25	13(合番入)	K2002-10
15mm	〃	〃	〃 〃	K2002-15
20mm	〃	〃	〃 〃	K2002-20
10mm	〃	\$19/38	〃 〃	K2003-10
15mm	〃	〃	〃 〃	K2003-15
20mm	〃	〃	〃 〃	K2003-20

クロマトグラフ管(テフロンコック付)(透明摺り合わせ)

内径	長さ	上部\$	コックNo.	コードNo.
10mm	300mm	\$15/25	13.5	K2004-10
15mm	〃	〃	〃	K2004-15
20mm	〃	〃	〃	K2004-20
10mm	〃	\$19/38	〃	K2005-10
15mm	〃	〃	〃	K2005-15
20mm	〃	〃	〃	K2005-20



滴下式 クロマトグラフ管(テフロンコック付)(上下透明摺り合わせ)

内径	長さ	上部\$	下部\$	コックNo.	コードNo.
10mm	300mm	\$19/38	\$19/38	13.5	K2006-10
15mm	〃	〃	〃	〃	K2006-15
20mm	〃	〃	〃	〃	K2006-20

分液ロート(スキープ型)

コードNo.	品 名	型 式	規 格	定 価
B1000-100	分液ロート ガラスコック付 (栓、コック共普通摺り)	スキープ型(100mL)		※ お問い合わせください
-200		” (200mL)		
-300		” (300mL)		
-500		” (500mL)		
-1000		” (1000mL)		
-2000		” (2000mL)		
B1001-100	分液ロート テフロンコック付 (栓普通摺り)	スキープ型(100mL)		
-200		” (200mL)		
-300		” (300mL)		
-500		” (500mL)		
-1000		” (1000mL)		
-2000		” (2000mL)		
B1002-100	滴下式 分液ロート テフロンコック付 (上下普通摺り)	スキープ型(100mL)		
-200		” (200mL)		
-300		” (300mL)		
-500		” (500mL)		
-1000		” (1000mL)		
B1100-100	分液ロート ガラスコック付 (栓、コック共透明摺り)	スキープ型(100mL)		
-200		” (200mL)		
-300		” (300mL)		
-500		” (500mL)		
-1000		” (1000mL)		
-2000		” (2000mL)		
B1101-100	分液ロート テフロンコック付 (栓透明摺り)	スキープ型(100mL)		
-200		” (200mL)		
-300		” (300mL)		
-500		” (500mL)		
-1000		” (1000mL)		
-2000		” (2000mL)		
B1102-100	滴下式 分液ロート テフロンコック付 (上下透明摺り)	スキープ型(100mL)		
-200		” (200mL)		
-300		” (300mL)		
-500		” (500mL)		
-1000		” (1000mL)		

分液ロート(球型)

コードNo.	品 名	型 式	規 格	定 価
B1003-100	分液ロート ガラスコック付 (栓、コック共普通摺り)	球 型 (100mL)		※ お問い合わせください
- 200		" (200mL)		
- 300		" (300mL)		
- 500		" (500mL)		
- 1000		" (1000mL)		
- 2000		" (2000mL)		
B1103-100	分液ロート ガラスコック付 (栓、コック共透明摺り)	球型 (100mL)		
- 200		" (200mL)		
- 300		" (300mL)		
- 500		" (500mL)		
- 1000		" (1000mL)		
- 2000		" (2000mL)		
B1004-100	分液ロート テフロンコック付 (栓普通摺り)	球 型 (100mL)		
- 200		" (200mL)		
- 300		" (300mL)		
- 500		" (500mL)		
- 1000		" (1000mL)		
- 2000		" (2000mL)		
B1104-100	分液ロート テフロンコック付 (栓透明摺り)	球型 (100mL)		
- 200		" (200mL)		
- 300		" (300mL)		
- 500		" (500mL)		
- 1000		" (1000mL)		
- 2000		" (2000mL)		
B1005-100	滴下式 分液ロート テフロンコック付 (上下普通摺り)	球 型 (100mL)		
- 200		" (200mL)		
- 300		" (300mL)		
- 500		" (500mL)		
- 1000		" (1000mL)		
B1105-100	滴下式 分液ロート テフロンコック付 (上下透明摺り)	球型 (100mL)		
- 200		" (200mL)		
- 300		" (300mL)		
- 500		" (500mL)		
- 1000		" (1000mL)		

クロマトグラフ管

コードNo.		品名	型式	規格	定価
K2000-	10	クロマトグラフ管 ガラスコック付(透明摺り) 長さ300mm	内径 φ 10mm		※ お問い合わせください
	- 15		内径 φ 15mm		
	- 20		内径 φ 20mm		
K2001-	10	クロマトグラフ管 テフロンコック付 長さ300mm	内径 φ 10mm		
	- 15		内径 φ 15mm		
	- 20		内径 φ 20mm		
K2002-	10	クロマトグラフ管 ガラスコック付 (上、コック共・透明摺り) 長さ300mm	内径 φ 10mm		
	- 15		内径 φ 15mm		
	- 20		内径 φ 20mm		
K2003-	10		内径 φ 10mm		
	- 15		内径 φ 15mm		
	- 20		内径 φ 20mm		
K2004-	10	クロマトグラフ管 テフロンコック付(透明摺り) 長さ300mm	内径 φ 10mm		
	- 15		内径 φ 15mm		
	- 20		内径 φ 20mm		
K2005-	10		内径 φ 10mm		
	- 15		内径 φ 15mm		
	- 20		内径 φ 20mm		
K2006-	10	滴下式 クロマトグラフ管 テフロンコック付(上下透明摺り) 長さ300mm	内径 φ 10mm		
	- 15		内径 φ 15mm		
	- 20		内径 φ 20mm		