

1 水質試験機器

2 シェーカー機器

3 環境試験機器

4 薬料機器

5 バイオ機器

6 食品衛生機器

7 その他



比色管

JIS規格品

**25mL比色管**・・・管長約17cmの共栓平底無色試験管で底部から12±0.1cmの高さに25mLの標線を付けたもの

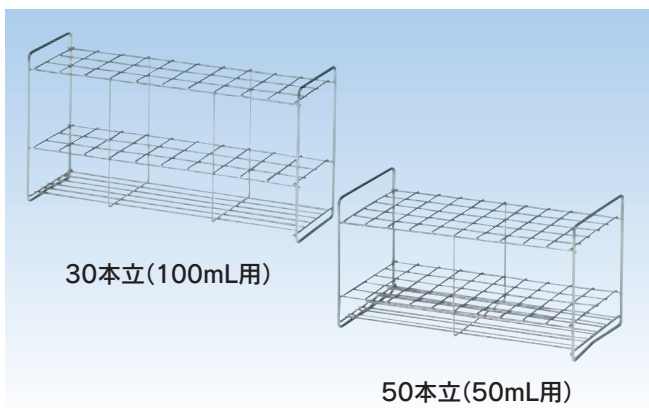
**50mL比色管**・・・管長約20cmの共栓平底無色試験管で底部から15±0.1cmの高さに50mLの標線を付けたもの

**100mL比色管**・・・管長約25cmの共栓平底無色試験管で底部から20±0.1cmの高さに100mLの標線を付けたもの

比色管

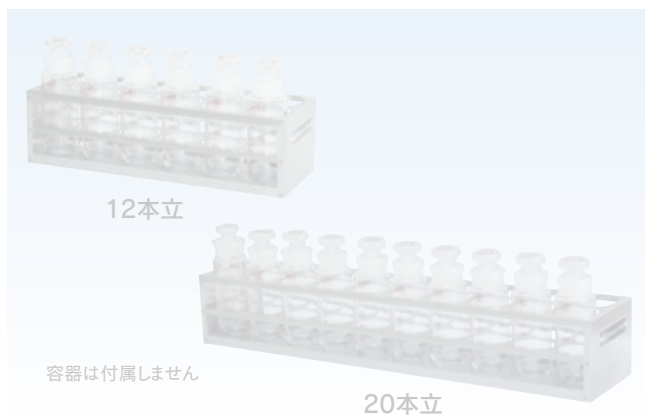
■仕様 JIS規格品

容量	規格	備考	コードNo.
25mL	¥15/25(共栓付)5mLごと目盛入	普通摺り	3121-01
50mL	¥19/28(共栓付)5mLごと目盛入	〃	3121-02
100mL	¥24/30(共栓付)5mLごと目盛入	〃	3121-03



比色管台(ステンレス製SUS-304)

比色管容量	架数	穴寸法mm	寸法(W×D×H)mm	コードNo.
50mL	50本	27×27	305×155×160	3121-08
100mL	30本	32×32	360×110×185	3121-09



遠沈管立(ステンレス製SUS-304) → 販売を終了しました

遠沈管容量	架数	穴径φmm	寸法(W×D×H)mm	コードNo.
50mL	12本	37	250×88×70	3121-13
〃	20本	37	415×88×70	3121-14