

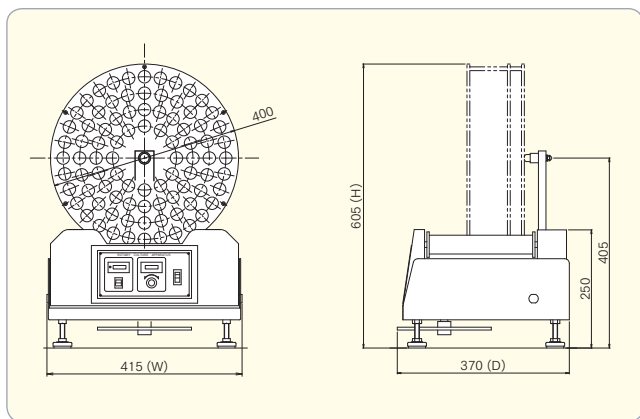
理研式

ローラー回転式培養装置

本装置は、微生物培養、植物細胞培養、遺伝子操作等に適合した培養装置です。回転速度は無段変速式でスロースタート、スローストップします。ACフィードバック制御により安定した高い回転精度を誇ります。回転むらがなく、試料を破壊する怖れは全くありません。ローラー回転式で、ホルダーの交換が簡単に行えます。



RR-40D
ホルダー及び容器は付属しません



回転数・回転時間がデジタル表示

■ 特 長

- **安定した回転速度**
ACフィードバック制御により、回転むらのない安定した回転速度を実現し、回転速度は無段変速式です。
- **デジタル表示の回転速度(RR-40D, RR-60D)**
回転速度は、マルチダイヤルで設定し、ロック装置付で、任意の回転速度に固定出来ます。
- **デジタル表示の時間計(RR-40D, RR-60D)**
長時間培養も積算カウント出来るデジタル時間計を装備しています。
- **傾斜角度可変式**
本体の傾斜角度は水平から約20°の範囲で変えられます。
- **起動と停止はスロー機能**
起動も停止も滑らかに作動するスロー機能を備えています。
- **簡単な回転ホルダー交換**
セッティングはホルダーを載せるだけです。ホルダー交換の煩わしさがありません。
- **透明樹脂製回転ホルダー**
回転ホルダーは透明樹脂製で、照射効率が良く、別途に照射装置を設置すれば、昼夜の条件設定による培養が可能です。

ローラー回転式培養装置(RR-40D・RR-40)

■ 仕 様

型 式	RR-40D	RR-40
コード No.	6501-01	6501-02
回 転 速 度	0.5~6r/min	
回 転 数 表 示	デジタル表示	-
モ ー タ ー	インダクションモーター15W	
速度制御方式	ACフィードバック制御	
時 間 計	0.1~99999.9h	-
傾 斜 角 度	水平~20°	
外形寸法 (W×D×H)mm	415 × 370 × 605	
電 源 (A C)	100V-1A	
質 量	20kg	

※外形寸法はホルダーを含みます。

各種ホルダー(RR-40D・40用)

試験管ホルダー(直径 400mm)RR-40D・40用

型 式	試験管サイズ	架 数	コードNo.
T-40-18	φ 18×(150~180)mm	162本	6501-51
T-40-25	φ 25×(150~180)mm	88本	6501-52

三角フラスコホルダー(直径 400mm)RR-40D・40用

型 式	フラスコ容量	架 数	コードNo.
F-40-100	100mL	18個	6501-53
F-40-200	200mL	12個	6501-54

培養瓶ホルダー(直径 400mm)RR-40D・40用

型 式	培養瓶サイズ	架 数	コードNo.
B-40	φ 110×288H mm	6個	6501-55

1 水質試験機器

2 シェーカー機器

3 環境試験機器

4 薬科機器

5 バイオ機器

6 食品衛生機器

7 その他

各種回転ホルダー使用例

1 水質試験機器

2 シェーカー機器

3 環境試験機器

4 薬料機器

5 バイオ機器

6 食品衛生機器

7 その他



試験管ホルダー

RR-40

ホルダー及び容器は付属しません



三角フラスコホルダー

RR-40

ホルダー及び容器は付属しません



培養瓶ホルダー

RR-40

ホルダー及び容器は付属しません



RR-60D

ホルダー及び容器は付属しません



RR-60

ホルダー及び容器は付属しません

ローラー回転式培養装置(RR-60D・60)

仕様

型式	RR-60D	RR-60
コードNo.	6501-03	6501-04
回転速度	0.5~6r/min	
回転数表示	デジタル表示	-
モーター	インダクションモーター15W	
速度制御方式	ACフィードバック制御	
回転時間計	デジタル表示 0.1~99999.9h	-
傾斜角度	水平~20°	
外形寸法 (W×D×H)mm	615 × 425 × 800	
電源(AC)	100V-1A	
質量	28kg	

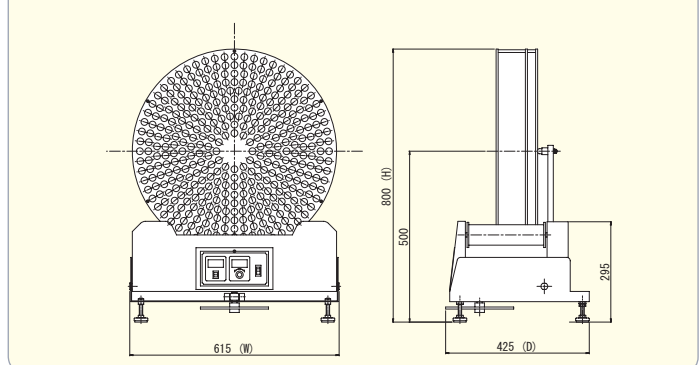
※外形寸法はホルダーを含みます。

試験管ホルダー(直径 600mm)RR-60D・60用

型式	培養瓶サイズ	架数	コードNo.
T-60-18	φ 18×180mm	386本	6501-56

(注) 回転ホルダーサイズφ 1000mmの大型も特注にて承ります。ご照会ください。

ローラー回転式培養装置 RR-60D(試験管ホルダー)



※外形寸法はホルダーを含みます。

ローラー回転式培養装置

コードNo.		品名	型式	規格	定価
6501-	01	ローラー回転式 培養装置	RR-40D		※ お問い合わせください
	-02		RR-40		
	-03		RR-60D		
	-04		RR-60		
	-05		RR-30		
6501-	51	試験管ホルダー	T-40-18	φ18×(150~180mm)162架	
	-52		T-40-25	φ25×(150~180mm)88架	
	-53	三角フラスコホルダー	F-40-100	100mL × 18個架	
	-54		F-40-200	200mL × 12個架	
	-55	培養瓶ホルダー	B-40	φ110×H288mm 6個架	