

1 水質試験機器

2 シェーカー機器

3 環境試験機器

4 薬料機器

5 バイオ機器

6 食品衛生機器

7 その他

■ 特 長

● 回転速度は無段変速式

無段変速式で、ACフィードバック制御により、回転速度は安定しています。  
スロースタート、スローストップ機能付です。  
始動も停止も滑らかに作動します。

● デジタル表示の回転速度(RCA-5S, 10S)

回転速度は、マルチダイヤルで設定し、ロック装置付で、任意の回転速度が固定出来ます。

● 昼夜再現方式(24時間)

プログラム方式のオールディタイマーを採用し、昼夜の条件設定が行えます。

● 光照射型(RCA-5S, 10S)

植物等の育成に必要な光エネルギー用蛍光灯を装備しています。(約10,000lx)

● 簡単な回転ホルダー交換

回転ホルダーの交換は、ローレットネジで簡単に取付、取外しが出来ます。



RCA-5

ホルダー及び試験管は付属しません



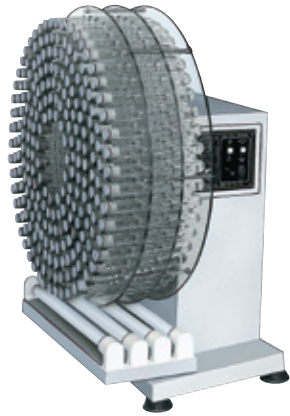
RCA-10

ホルダー及び試験管は付属しません



RCA-5S(光照射型)

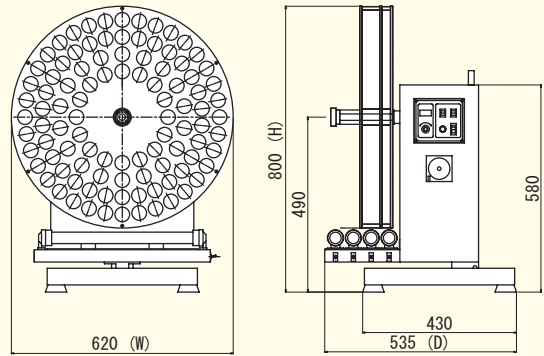
ホルダー及びフラスコは付属しません



RCA-10S(光照射型)

ホルダー及び試験管は付属しません

(大型)回転培養装置 RCA-10S(試験管ホルダー)



■ 仕 様

型 式	RCA-5	RCA-5S
コード No.	6601-05	6601-06
回 転 数	1~10r/min	
回 転 数 表 示	—	デジタル表示
速度制御方式	ACフィードバック制御	
光 源	—	蛍光灯10W×4本
タイマー	—	オールディタイマー(24時間)
傾斜角度	水平~30°	
ホルダー寸法	φ420 mm	
外形寸法(W×D×H)mm	430×520×600	430×535×600
モーター	インダクションモーター15W	
質 量	24kg	26kg

●型式末尾の(S)タイプは回転数デジタル表示及び光照射型です。

■ 仕 様

型 式	RCA-10	RCA-10S
コード No.	6601-07	6601-08
回 転 数	1~10r/min	
回 転 数 表 示	—	デジタル表示
速度制御方式	ACフィードバック制御	
光 源	—	蛍光灯15W×4本
タイマー	—	オールディタイマー(24時間)
傾斜角度	水平~30°	
ホルダー寸法	φ620 mm	
外形寸法(W×D×H)mm	620×520×800	620×535×800
モーター	インダクションモーター25W	
質 量	35kg	37kg

※外形寸法はホルダーを含みます。

(大型)回転培養装置

コードNo.	品名	型式	規格	定価
6601-05	大型回転培養装置	RCA-5		
-06		RCA-5S		
-07		RCA-10		
-08		RCA-10S		

※  
お問い合わせください