

(バイアル瓶ホルダー使用例)



RCA-1D-5/RCA-1D-50
(外觀は同じです)

ホルダー及び容器は付属しません

■仕様

型式	RCA-1-5	RCA-1-50	RCA-1D-5	RCA-1D-50
コードNo.	6601-01	6601-02	6601-03	6601-04
回転速度	0.5~5r/min	5~50r/min	0.5~5r/min	5~50r/min
回転数表示	-		デジタル表示	
モーター	インダクションモーター3W			
速度制御方式	ACフィードバック制御方式			
タイマー	60分			
傾斜角度	水平~垂直(90°)			
外形寸法 (W×D×H)mm	220×365×280		200×370×280	
電源(AC)	100V			
質量	5kg		5.5kg	

小型回転培養装置

■特長

●小型でコンパクト

場所を取りません。恒温器内でも使用出来ます。

●回転速度は無段変速式

無段変速式で、ACフィードバック制御により、回転速度は安定しています。

●デジタル表示の回転速度(RCA-5S, 10S)

回転速度は、マルチダイヤルで設定し、ロック装置付で、任意の回転速度が固定出来ます。

●傾斜角度可変式

回転ホルダーの傾斜角度を水平から垂直まで90°の範囲で変えられます。

●タイマー装備

振とう時間をタイマーで管理します。(60分)
長時間の連続運転も可能です。

●豊富なホルダーの種類

多種類のホルダーが揃っています。
使用目的に適合したホルダーをお選びください。

ローラー回転式回転培養装置



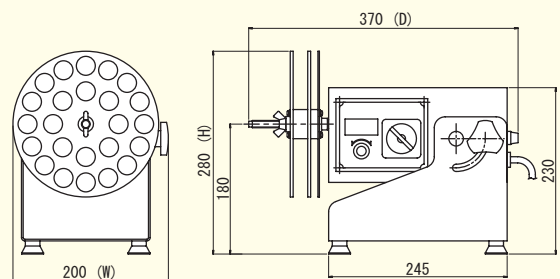
RR-30

ホルダー及び容器は
付属しません

■仕様

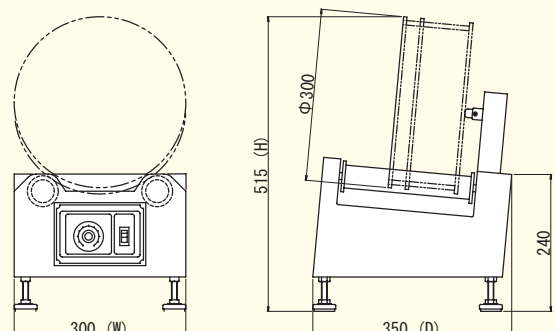
型式	RR-30
コードNo.	6501-05
回転速度	0.5~6r/min
モーター	インダクションモーター15W
速度制御方式	ACフィードバック制御
傾斜角度	水平~10°
外形寸法 (W×D×H)mm	300×350×515
電源(AC)	100V
質量	15kg

(小型)回転培養装置 RCA-1D(バイアル瓶ホルダー)



※外形寸法はホルダーを含みます。

ローラー回転式培養装置 RR-30(試験管ホルダー)



※外形寸法はホルダーを含みます。

(小型)回転培養装置

コードNo.	品名	型式	規格	定価
6501-05		RR-30		

※
お問い合わせください