

理研式

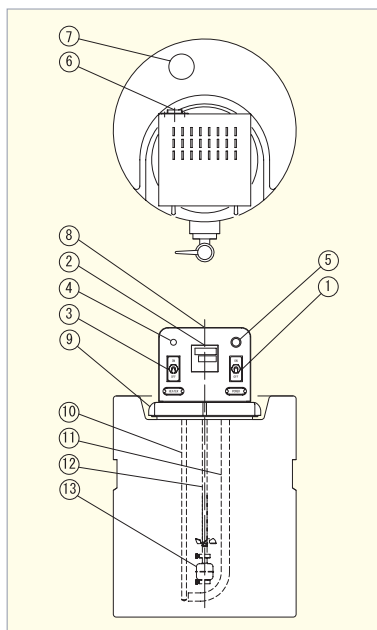
## 試験液加温槽 (崩壊・溶出試験器用)

崩壊・溶出試験第1・第2液を恒温保持できるタンクです。  
試験液をすぐに補充出来るので、試験作業が効率的に行えます。

## デジタル式



HT-21D



## ■仕様

|        |                                    |
|--------|------------------------------------|
| 型式     | HT-21D                             |
| コードNo. | 7601-01                            |
| 温度範囲   | RT+5℃～50℃                          |
| 温度制御   | デジタル式電子温度調節器                       |
| 槽内温度精度 | 40 ± 0.5℃(以内)                      |
| 攪拌装置   | インダクションモーター6W・攪拌部SUS-316製(モリブデン含有) |
| 空焚防止装置 | フロートスイッチ(SUS-316製)                 |
| 温度センサー | 白金測温抵抗体(SUS-316製)                  |
| ヒーター   | L型チタン製カートリッジヒーター500W               |
| 加温槽容量  | 20Lポリエチレン瓶                         |
| 外形寸法   | 外径300 × 全高520 mm                   |
| 電源(AC) | 100V-6A                            |
| 質量     | 6.5kg(空量時)                         |

## ■部品名

|   |              |   |                 |
|---|--------------|---|-----------------|
| ① | 電源スイッチ       | ⑧ | 加温槽フタ本体         |
| ② | デジタル式電子温度調節器 | ⑨ | 加温槽フタネジ部        |
| ③ | ヒーター用スイッチ    | ⑩ | 温度センサー          |
| ④ | 空焚表示灯        | ⑪ | ヒーター(L型チタンヒーター) |
| ⑤ | ヒューズホルダー     | ⑫ | 攪拌棒             |
| ⑥ | 電源中継用コネクター   | ⑬ | 空焚防止用フロートスイッチ   |
| ⑦ | 試験液注入用口栓     |   |                 |

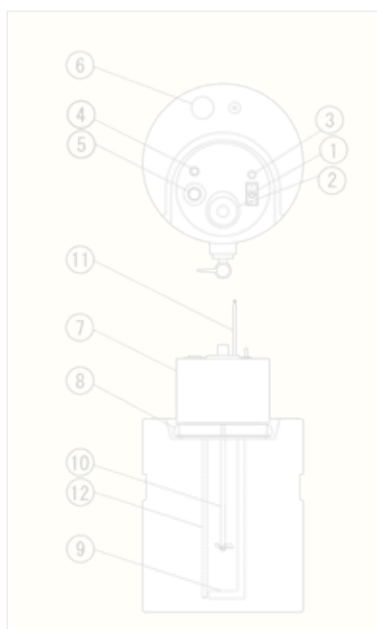
※昇温時間 …… 41℃(約45分)

## アナログ式

アナログ式 HT-20 は販売を終了しました



HT-20



## ■仕様

|        |                             |
|--------|-----------------------------|
| 型式     | HT-20                       |
| コードNo. | 7601-02                     |
| 温度範囲   | RT+5℃～40℃                   |
| 温度制御   | 液体膨張制御式                     |
| 槽内温度精度 | 38℃±1℃                      |
| 攪拌装置   | インダクションモーター6W・攪拌部(SUS-316製) |
| ヒーター   | L型チタン製カートリッジヒーター500W        |
| 加温槽容量  | 20Lポリエチレン瓶                  |
| 外形寸法   | 外径300 × 全高520mm             |
| 電源(AC) | 100V-6A                     |
| 質量     | 6kg(空量時)                    |

## ■部品名

|   |            |   |           |
|---|------------|---|-----------|
| ① | 電源スイッチ     | ⑦ | 加温槽フタ本体   |
| ② | 液体膨張式温度調節器 | ⑧ | 加温槽フタネジ部  |
| ③ | 電源ランプ      | ⑨ | L型石英管ヒーター |
| ④ | ヒューズホルダー   | ⑩ | 攪拌棒       |
| ⑤ | 電源中継用コネクター | ⑪ | 温度計       |
| ⑥ | 試験液注入用口栓   | ⑫ | 温感部       |

## 試験液加温槽

| コードNo.  | 品名     | 型式     | 規格         | 定価 |
|---------|--------|--------|------------|----|
| 7601-01 | 試験液加温槽 | HT-21D | デジタル式電子温調器 |    |
| 7601-02 |        | HT-20  | 液体膨張制御方式   |    |

アナログ式 HT-20 は販売を終了しました

※  
お問い合わせください