

水蒸気蒸留法で、試料を分解・変性させる事なく速やかに蒸留を完了し、優れた再現性を誇ります。



ALR-3

■ 国税庁所定分析法

(昭和36年制定/平成19年改正)

【3 清酒】の3-4 アルコール分の分析を目的として開発した水蒸気蒸留装置です。

合成清酒やアルコール分が30度未満の蒸留焼酎等のアルコール分測定にもご使用出来ます。

■ 特 長

● 高性能スーパーquickヒーター搭載

〔意匠登録 第1518085号〕

分析法では、「検体採取量の98%以上を留去する」と定められていますが、新型ヒーターの採用により、速やかに蒸留を完了します。

● 分析法の規定の留出液回収量をクリアします

● セーフティガード設置

● 漏電ブレーカー装備

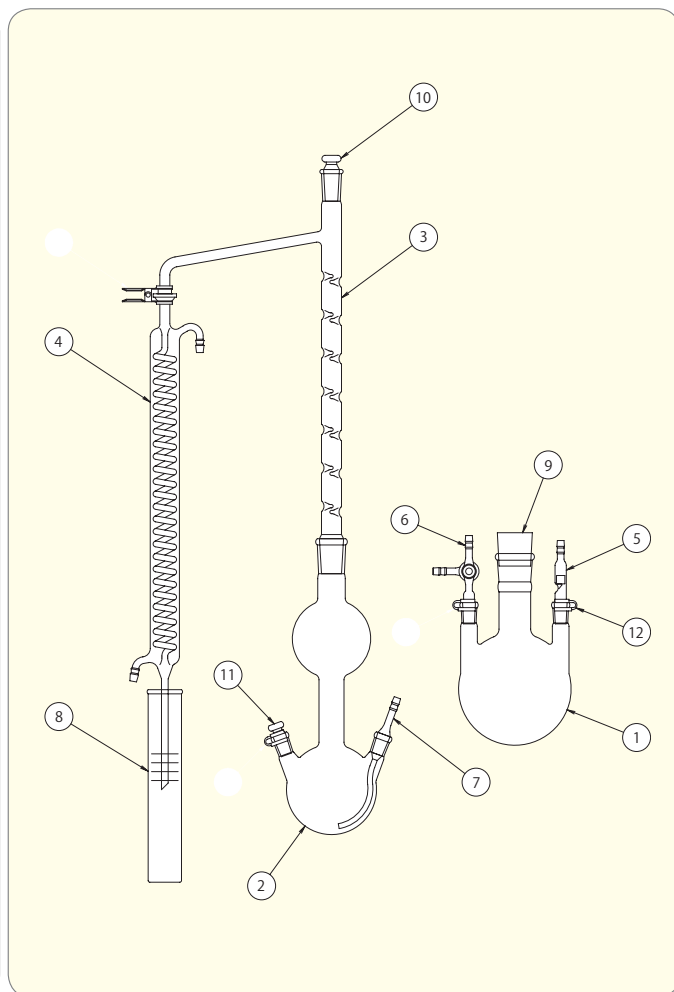
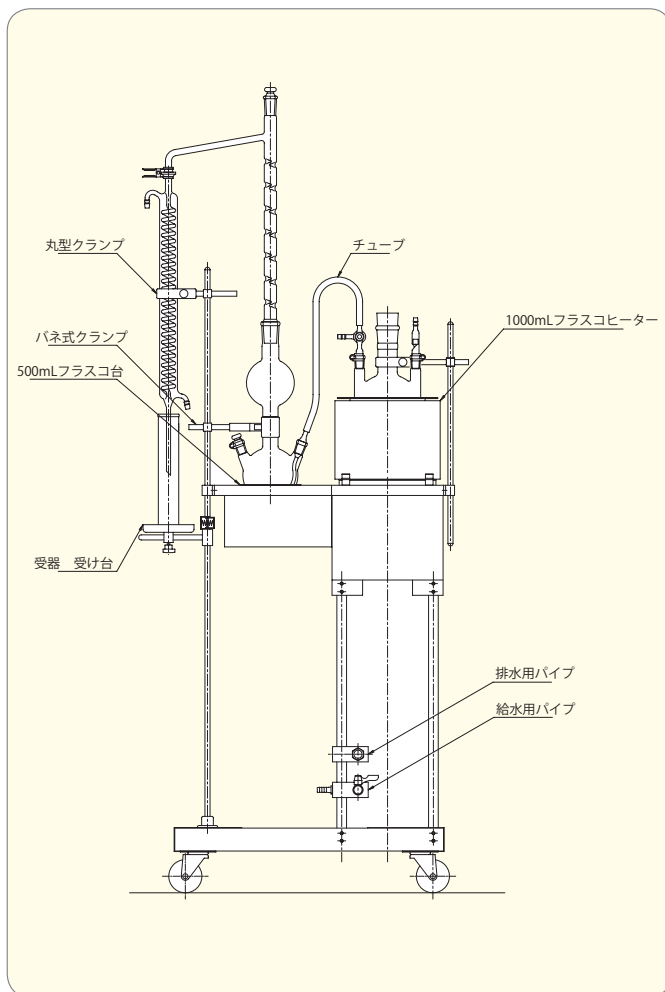


※アイコンの詳細はP10をご参照ください。

■ 仕 様

型 式	架 数	電源(AC)	架台寸法 (W×D×H)mm	質 量	コードNo.
ALR-1	1連	100V-10A	330×530×945	20kg	9-2118-1
ALR-2	2連	100V-20A	525×530×945	27kg	9-2118-2
ALR-3	3連	100V-30A	740×530×945	36kg	9-2118-3
ALR-4	4連	100V-40A	955×530×945	45kg	9-2118-4
ALR-5	5連	100V-50A	1170×530×945	54kg	9-2118-5
ALR-6	6連	100V-60A	1385×530×945	63kg	9-2118-6

- 標準仕様の電源はAC100Vです。AC200V(单相)もオプションで承ります。
- 標準仕様の架台はフロアタイプ(キャスター付)です。卓上型も承ります。1連式に給排水管は付きません。
- 電源コードは端子止めです。(ALR-1のみプラグ付) ●架台寸法はガラス部品等の突起部を含みません。
- 旧型ヒーターブロックは、新型ヒーターブロックに簡単に交換出来ます。(ご照会ください)



●1連、2連には給排水パイプは装着してありません。

■ 部品名称及び規格 (ALRタイプ)

図番	品名	規格	コードNo.	備考
①	水蒸気発生フラスコ	1L ミットロ \$15/25×\$15/25(中央ゴム栓用)	2118-51	※
②	二連 丸底フラスコ	500mL \$24/40×\$15/25×\$15/25	2118-52	※
③	分留管	ヴィグリュウ型 400mm \$19/38×\$24/40	2118-53	※
④	冷却器	グラハム型 400mm \$19(球面)	2118-54	※
⑤	逆流防止弁	\$15/25	2118-55	※
⑥	三方活栓	テフロン活栓付 \$15/25	2118-56	※
⑦	キャピラリー管	\$15/25	2118-57	※
⑧	受器(シリンダー)	200mL(120、130、140、150mL刻印入)	2118-58	※
⑨	シリコンゴム栓	口径φ40mm用	2118-59	●
⑩	共栓(ガラス)	\$19/38	2118-60	※
⑪	〃	\$15/25	2118-61	※
	球面クランプ	\$19用 SUS-304	2011-57	●
⑫	テーパークランプ	逆流防止弁用 \$15/25	1156-60	●

●備考欄の※印は標準ガラス器具です。ガラス器具は全て透明摺りです。
●備考欄の●印は標準ガラス器具1組につき各1個付属します。(装置ご購入時のみ)

1 水質試験機器
シエーカー機器
3 環境試験機器
4 薬科機器
5 バイオ機器
6 食品衛生機器
7 その他

酒類アルコール分析用 水蒸気蒸留装置

コードNo.	品名/型式	規格	定価
9-2118-1	酒類アルコール分析 水蒸気蒸留装置 (標準ガラス器具付)	ALR-1 電気式 1連	※ お問い合わせください
9-2118-2		ALR-2 // 2連	
9-2118-3		ALR-3 // 3連	
9-2118-4		ALR-4 // 4連	
9-2118-5		ALR-5 // 5連	
9-2118-6		ALR-6 // 6連	
2118-51	水蒸気発生フラスコ	1000mL(三ツ口) ¥15/25x ¥15/25(中央J ^m 栓用)	
2118-52	二連 丸底フラスコ	500mL ¥24/40x ¥15/25x ¥15/25	
2118-53	分留管 (ヴィグリュウ型)	400mm ¥19/38x ¥24/40	
2118-54	冷却器 (グラハム型)	400mm ¥19(球面)	
2118-55	逆流防止弁	¥15/25	
2118-56	三方活栓	テフロン活栓付 ¥15/25	
2118-57	キャピラリー管	¥15/25	
2118-58	受器 (シリンダー)	200mL(120、130、140、150mL刻印入)	
2118-59	シリコンゴム栓	口径φ40mm用	
2118-60	共栓 (ガラス)	¥19/38	
2118-61	共栓 (ガラス)	¥15/25	
2011-57	球面用クランプ	¥19	
1156-60	テーパークランプ	¥15/25	